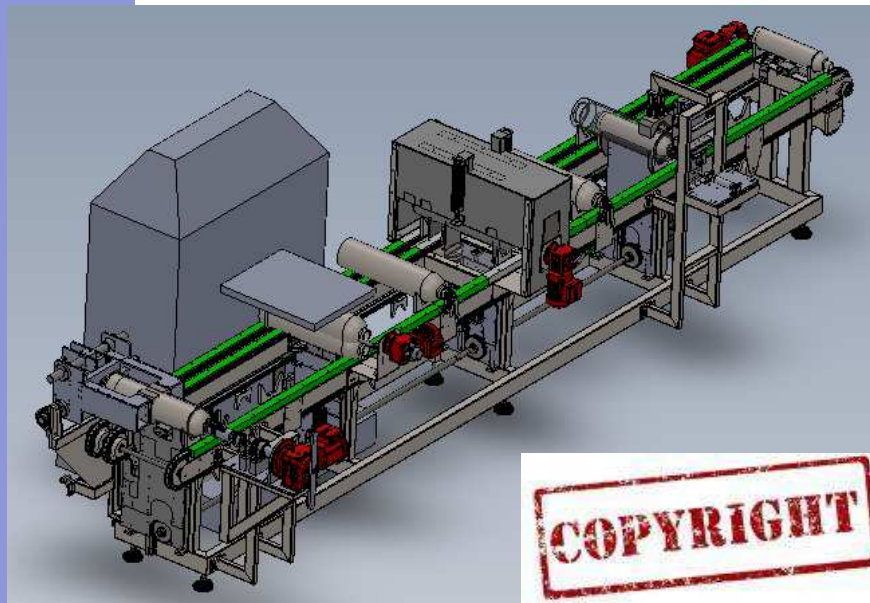




2 ET 5 KG



# LIGNE CO2 AUTOMATIQUE

LCO25 - 1AX

## Les Plus ...

- ◆ 50% de réduction de manutention.
- ◆ Cadence de 1000 Bout/Equipes.
- ◆ Une capacité machine de 4.57 en CO2 froid.
- ◆ Certification COFRAC du système de dosage.
- ◆ Étude personnalisée.

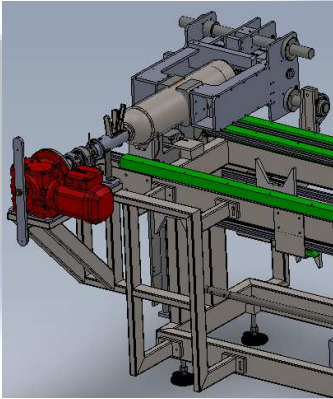
LCO25 - 1AX

SA2I  
33, rue Danton  
10150 PONT Ste MARIE

Téléphone : 03 25 73 60 81  
Télécopie : 03 25 73 62 55  
Messagerie :  
jl.cella@sa2i.net



Innovons ensemble.

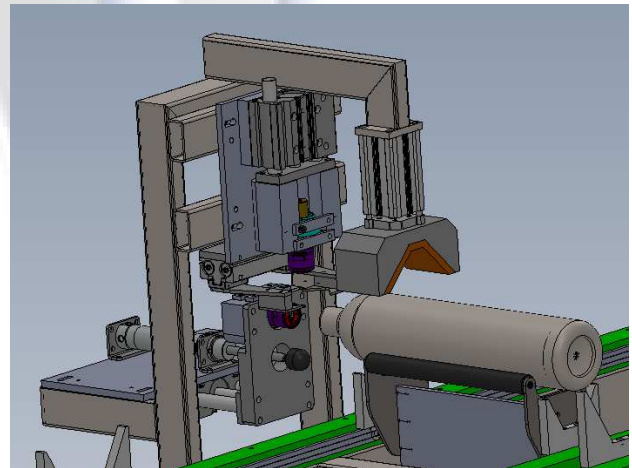
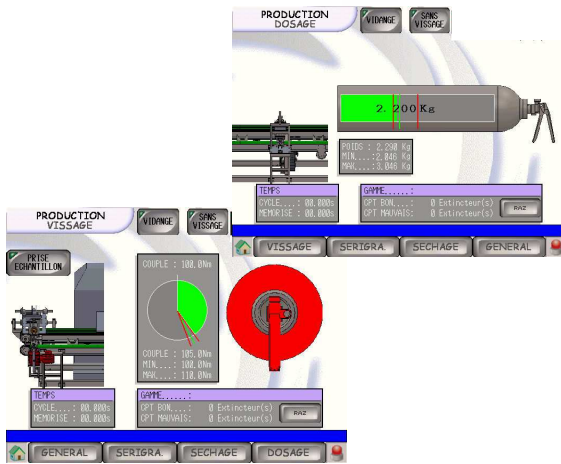


## Fonction:

L'opérateur sélectionne sur l'afficheur le type d'extincteur à produire. Il prévisse manuellement la vanne correspondante puis il dépose la bouteille en entrée de ligne.

- **Vissage:** serrage au couplomètre. Une seule clé de serrage pour les trois type de vanes: pas de changement d'outil;
- **Sérigraphie:** indexage du positionnement de la bouteille afin de centrer la sérigraphie par rapport à la vanne. Puis sérigraphie de la bouteille;
- **Séchage:** Parcours UV en effectuant une rotation;
- **Connexion et dosage CO2** en automatique;
- **Évacuation:** gestion des bouteilles non-conformes.

4 modes de fonctionnement: Cycle complet / sans vissage / dosage unique / vidange de la ligne/Prise échantillon pour qualité.



### Données techniques :

Type de Bouteille:	2 / 5kg
Alimentation pneumatique :	6 bar
Alimentation électrique :	400 V TRIPHASE + NEUTRE
CO2	Froid ou chaud
Longueur :	7000 mm cartérisation inclus
Largeur :	2400 mm cartérisation inclus
Temps de cycle :	Jusqu'à 130 extincteurs / h



Solution Automatismes et Informatique Industrielle

SA2I  
33, rue Danton  
10150 PONT Ste MARIE

Téléphone : 03 25 73 60 81  
Télécopie : 03 25 73 62 55  
Messagerie : jl.cella@sa2i.net